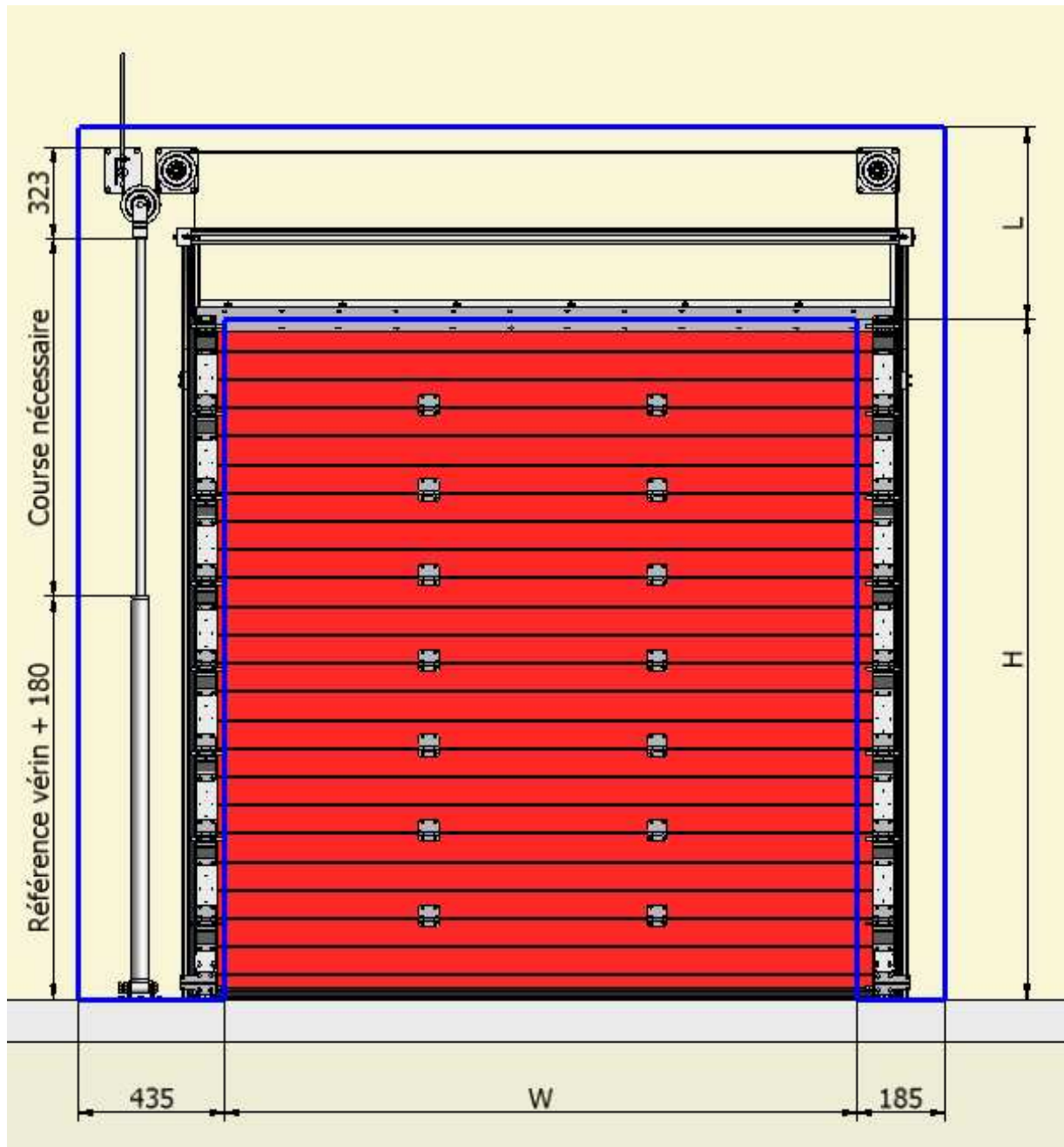


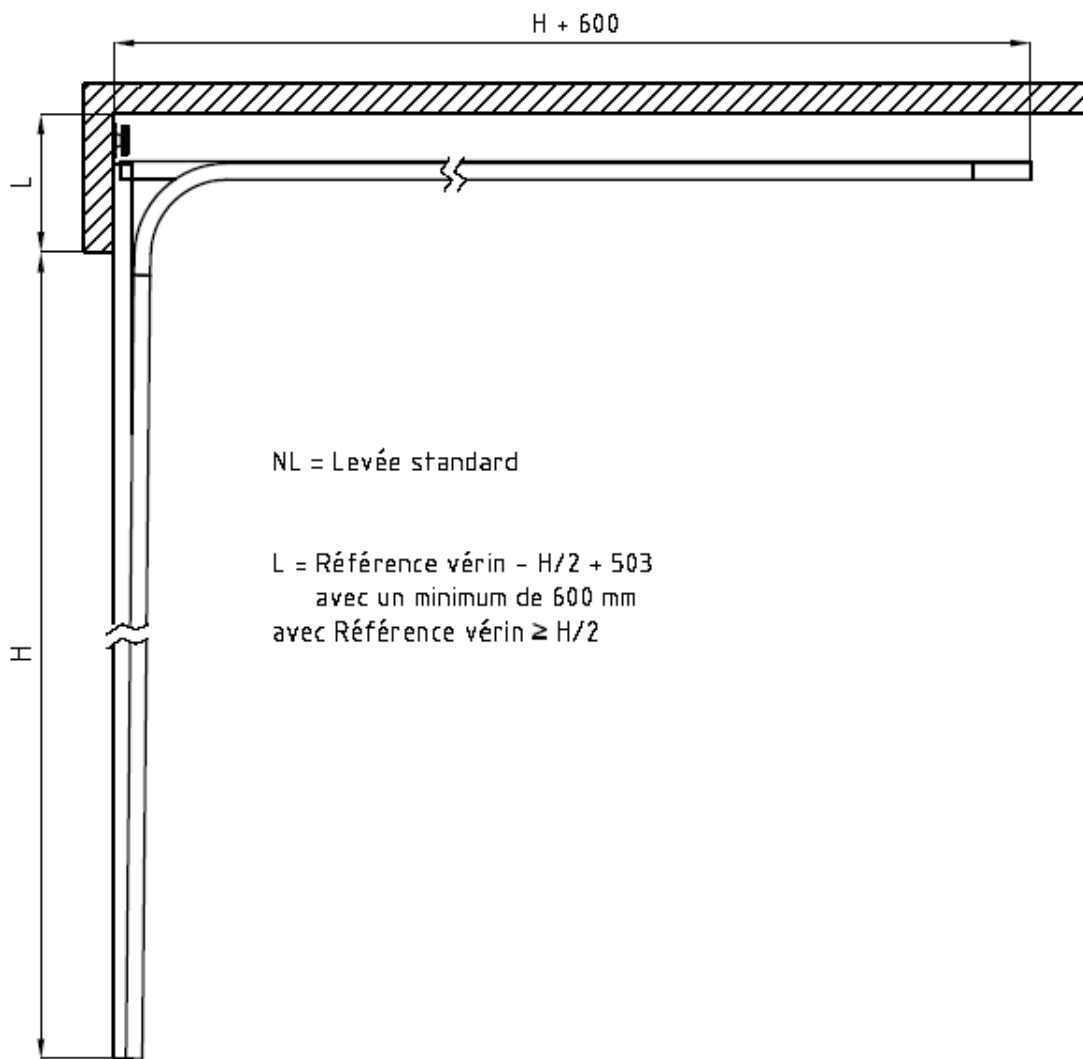
Encombrements pour système hydraulique rails 3"

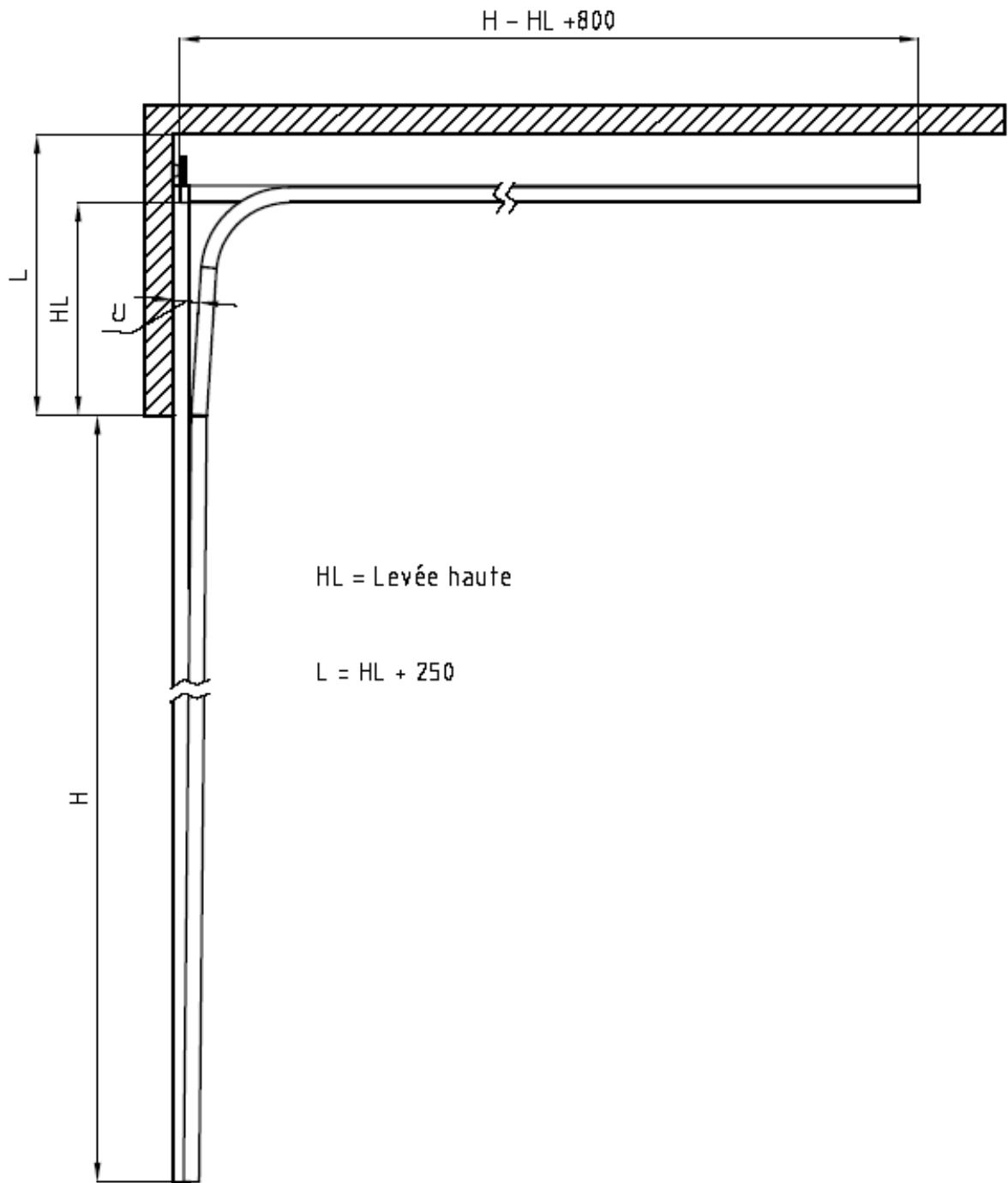


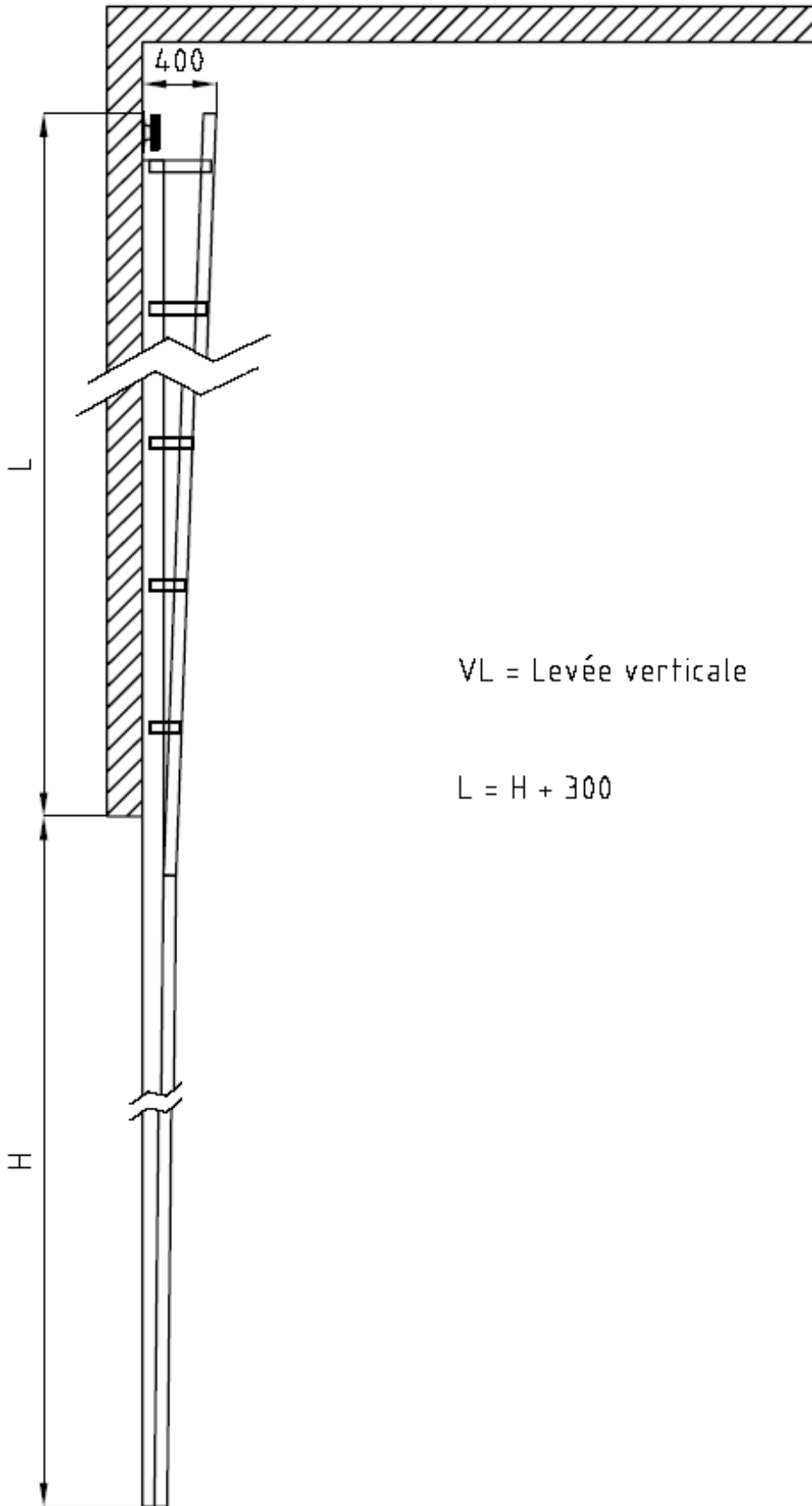
Page 2 – Levée standard

Page 3 – Levée haute

Page 4 – Levée verticale







VL = Levée verticale

$$L = H + 300$$