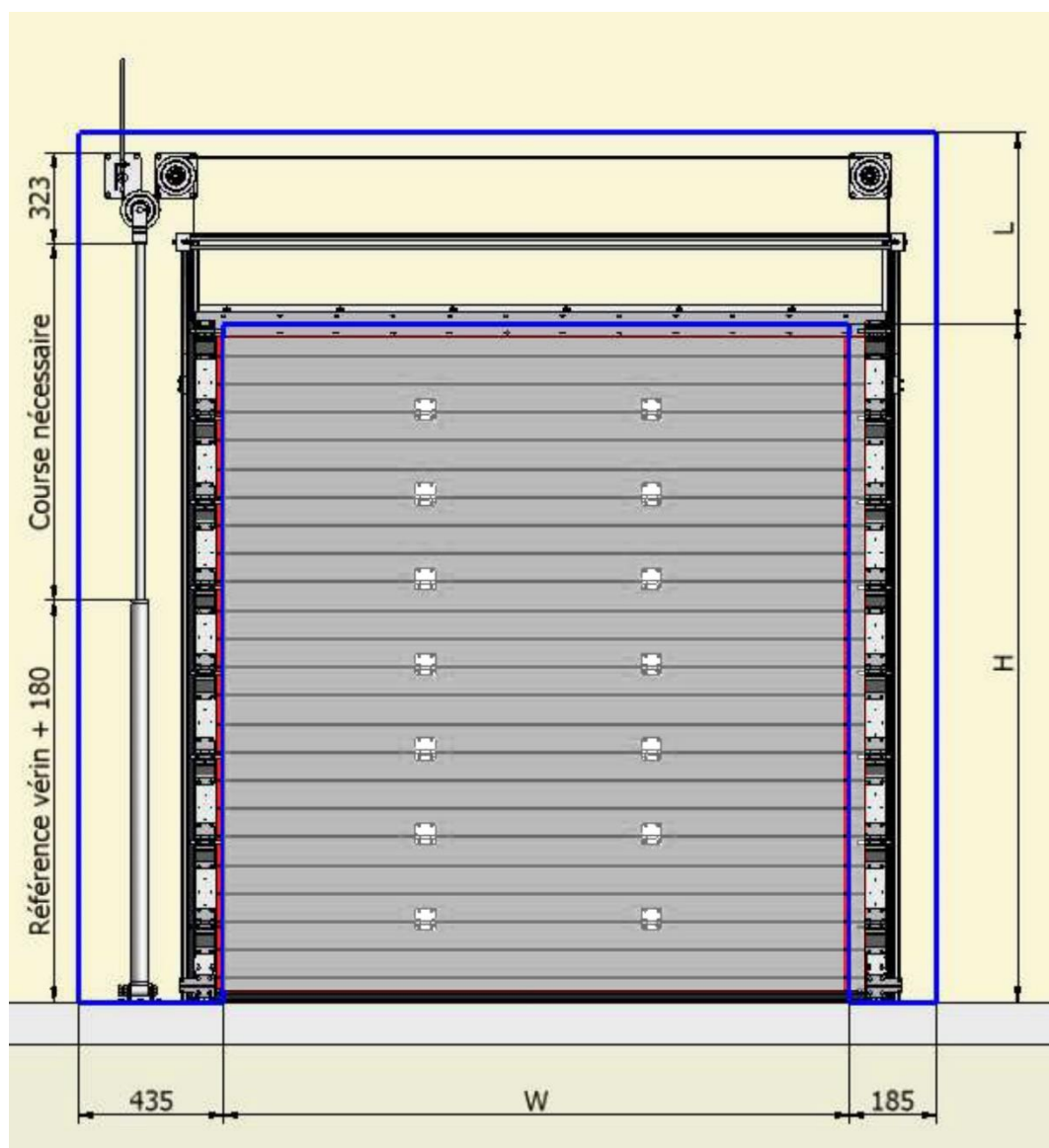


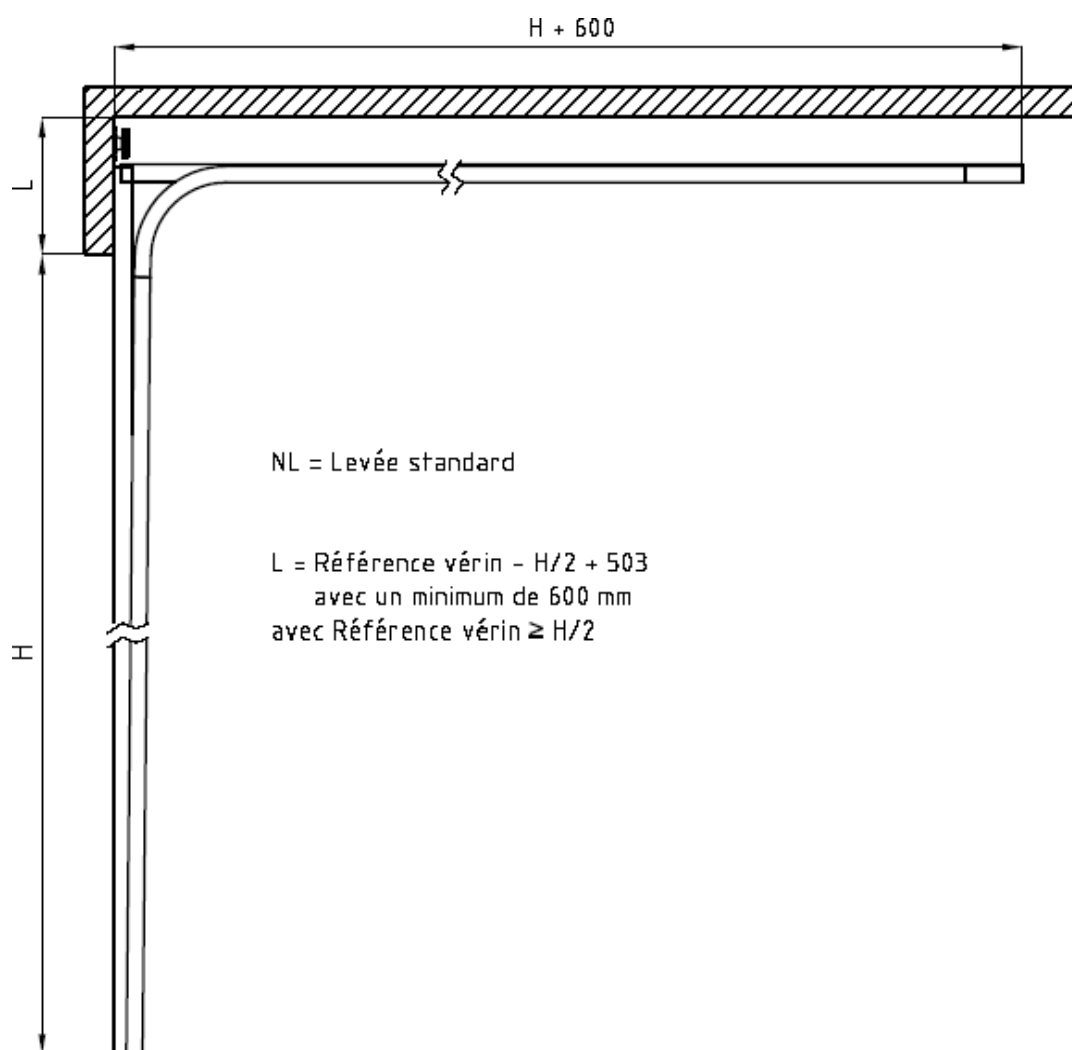
Encombrements pour système hydraulique rails 3"



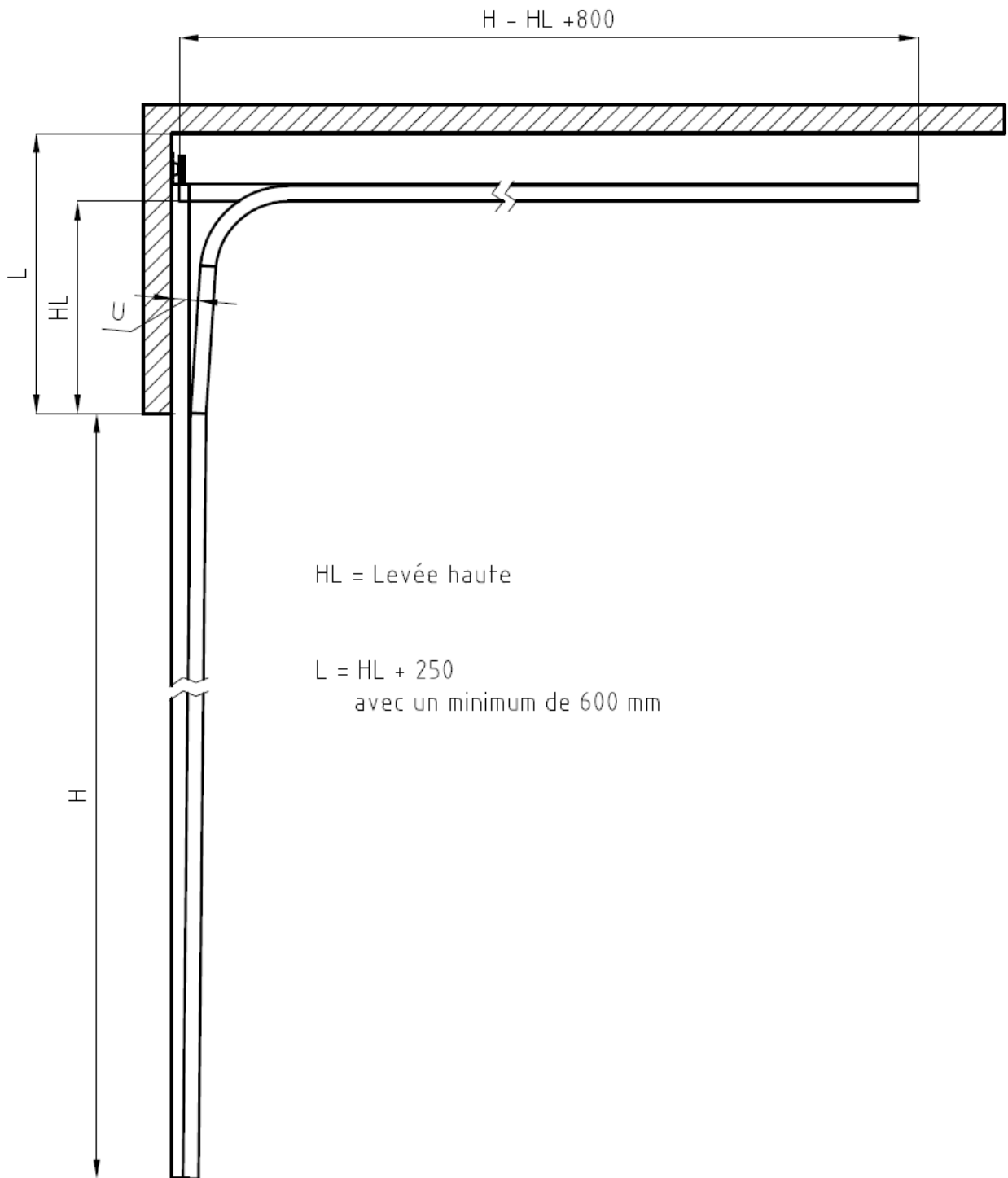
Page 2 – Levée standard

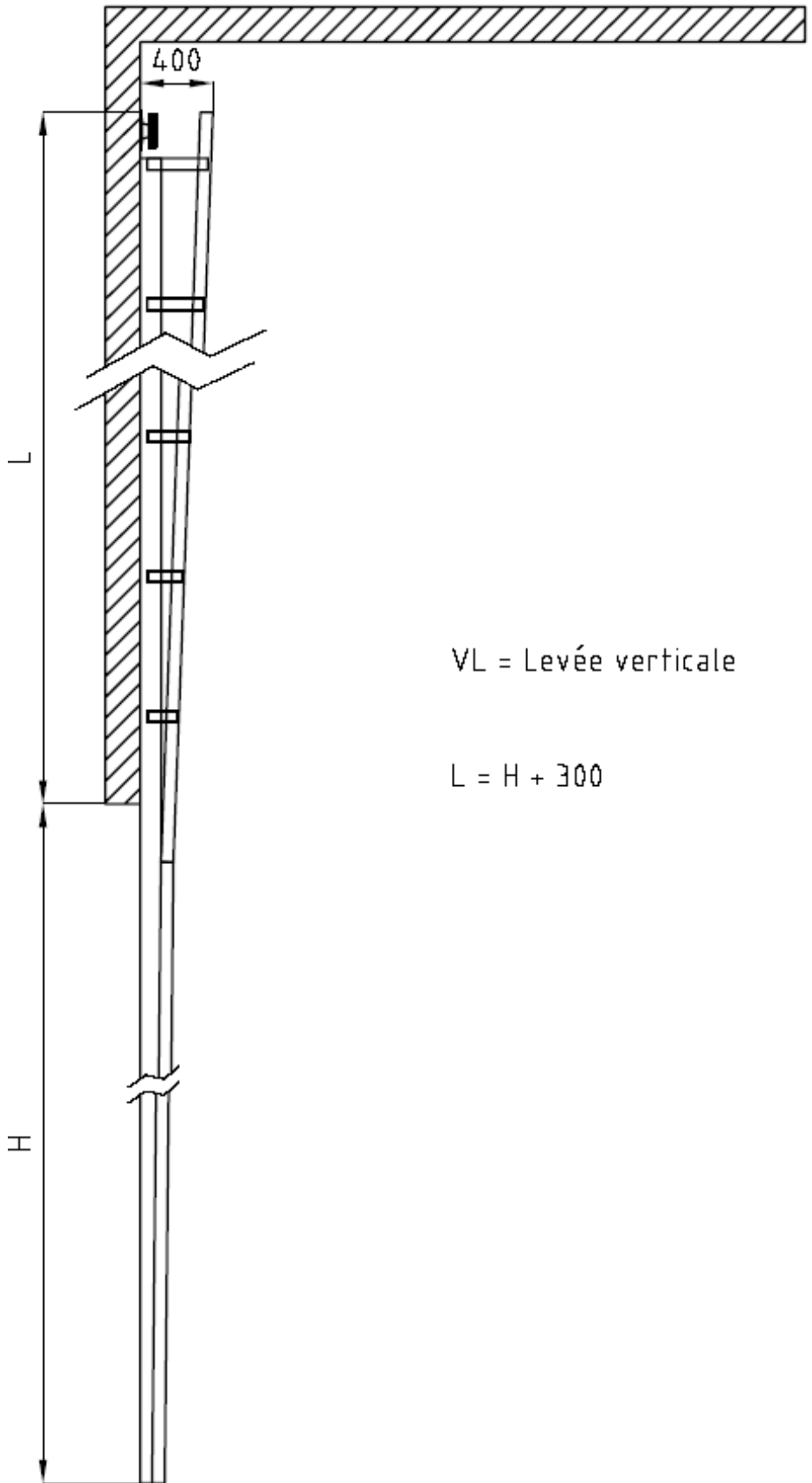
Page 3 – Levée haute

Page 4 – Levée verticale



Ref 4592	vérin course 1270mm	Hauteur de PS60 HY : max 2500mm
Ref 4593	vérin course 1520mm	Hauteur de PS60 HY : max 3000mm
Ref 4594	vérin course 1770mm	Hauteur de PS60 HY : max 3500mm
Ref 4595	vérin course 2020mm	Hauteur de PS60 HY : max 4000mm
Ref 4596	vérin course 2270mm	Hauteur de PS60 HY : max 4500mm
Ref 4597	vérin course 2520mm	Hauteur de PS60 HY : max 5000mm





VL = Levée verticale

$$L = H + 300$$