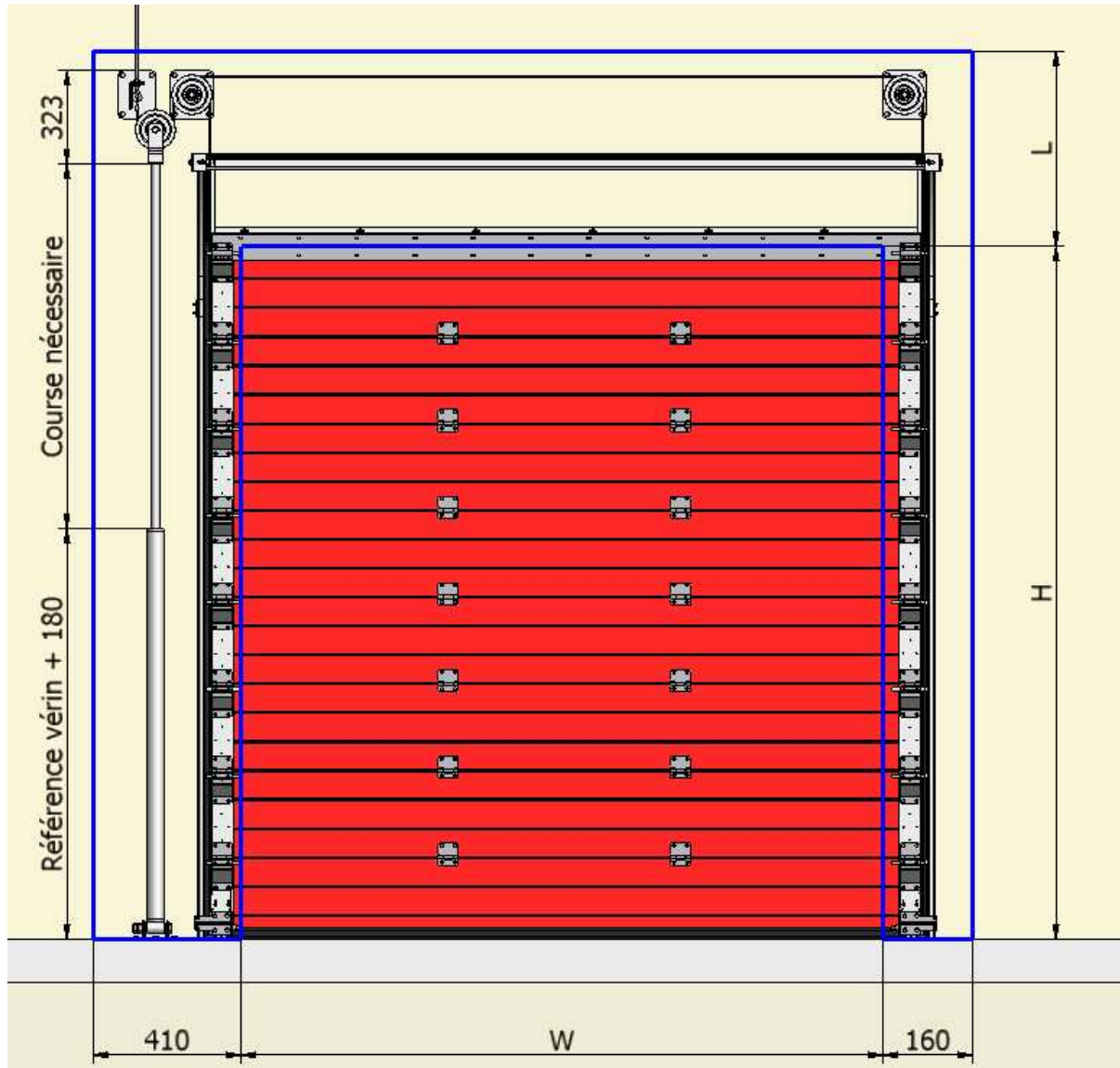


**Encombrements pour système hydraulique rails 2"**



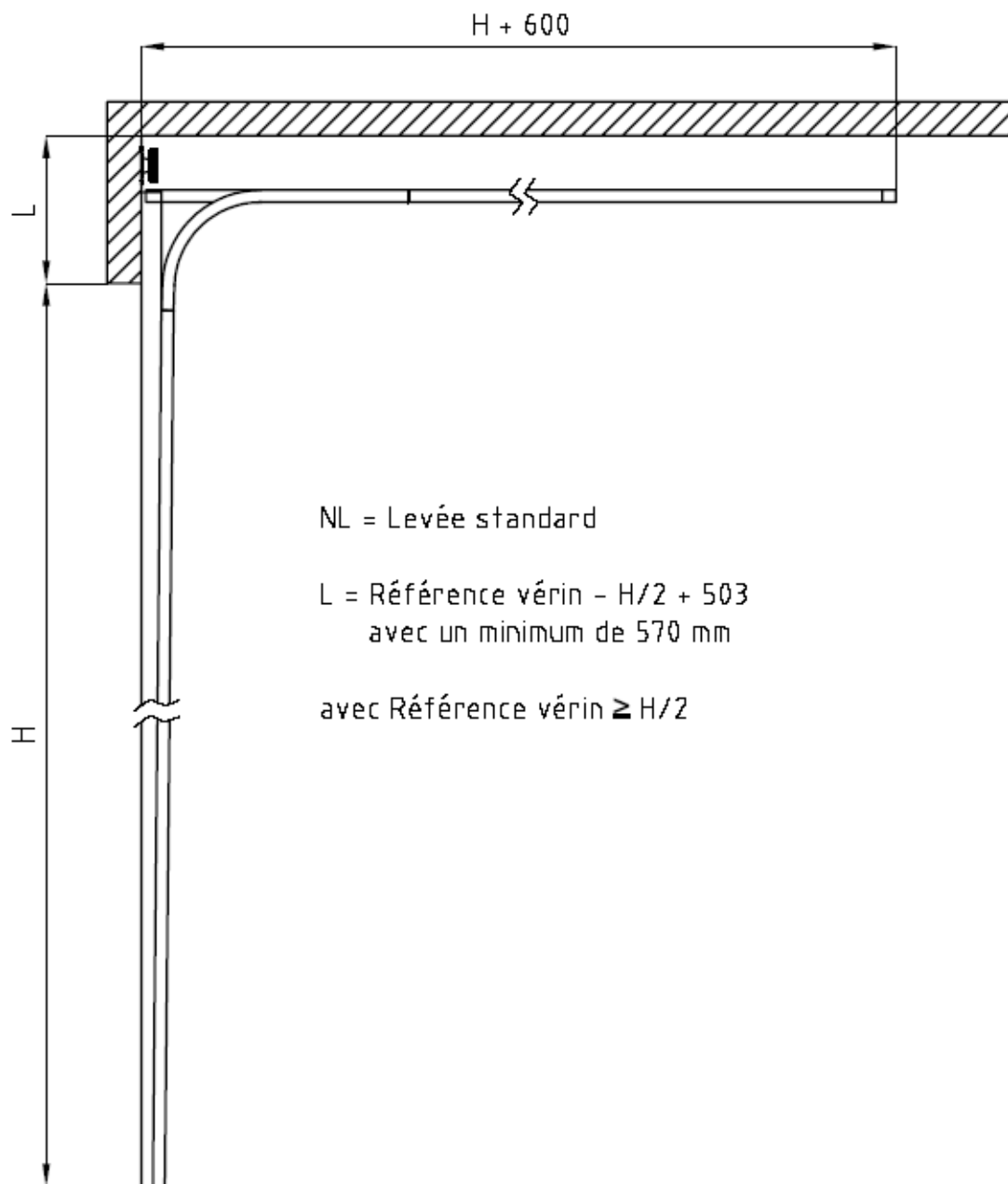
Page 2 – Levée standard

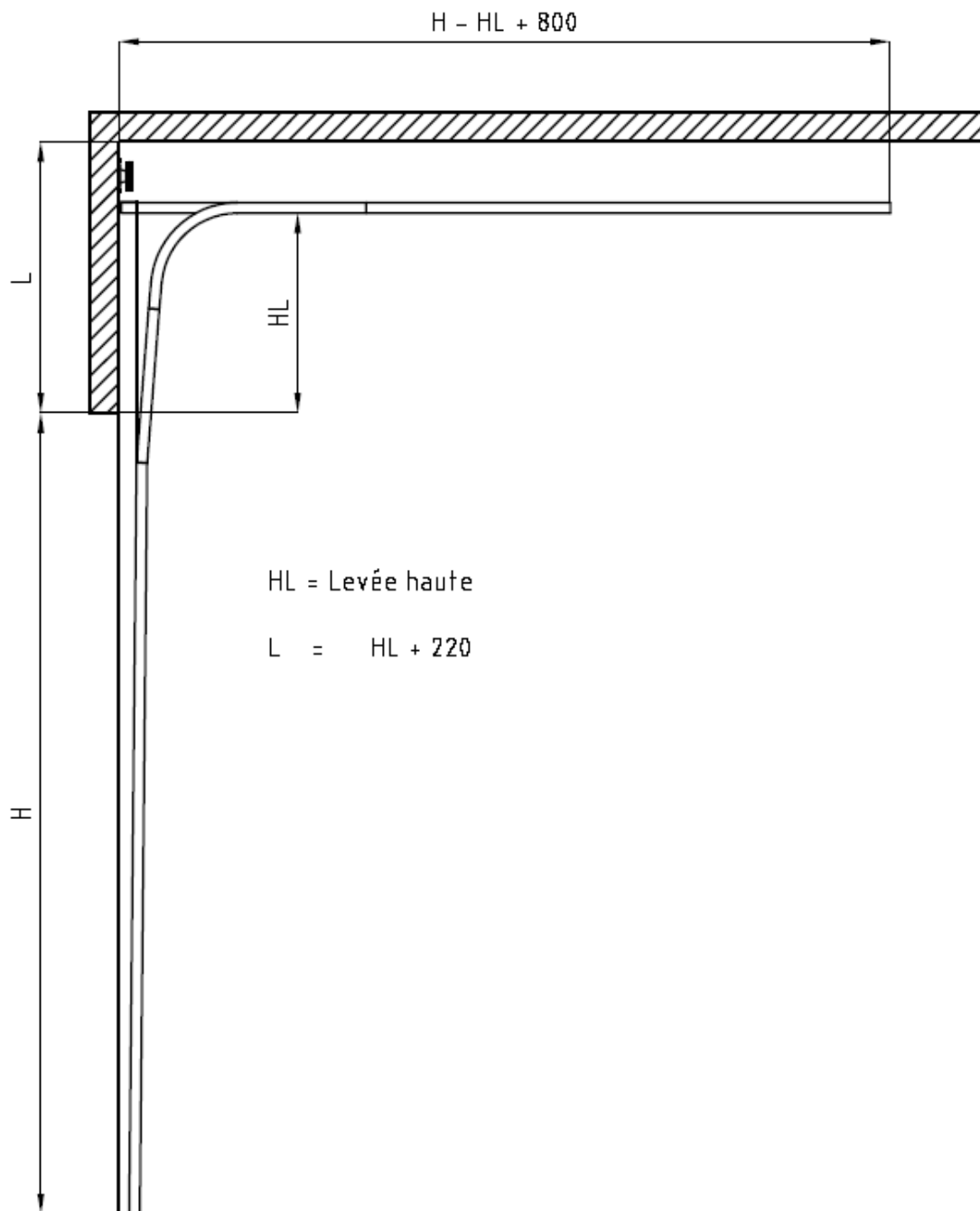
Page 3 – Levée haute

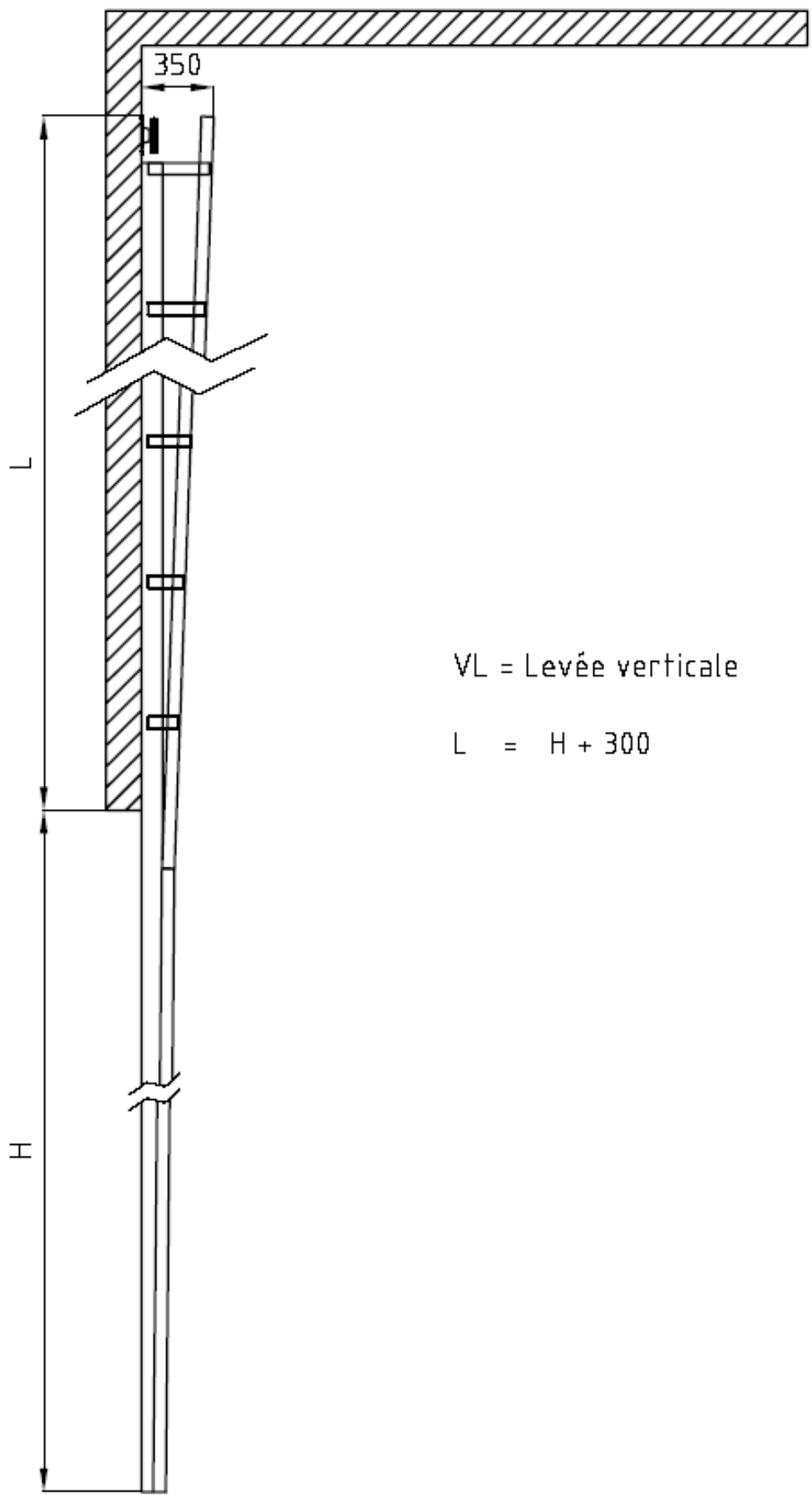
Page 4 – Levée verticale

Page 5 – Suivant le toit

Page 6 – Levée haute suivant le toit

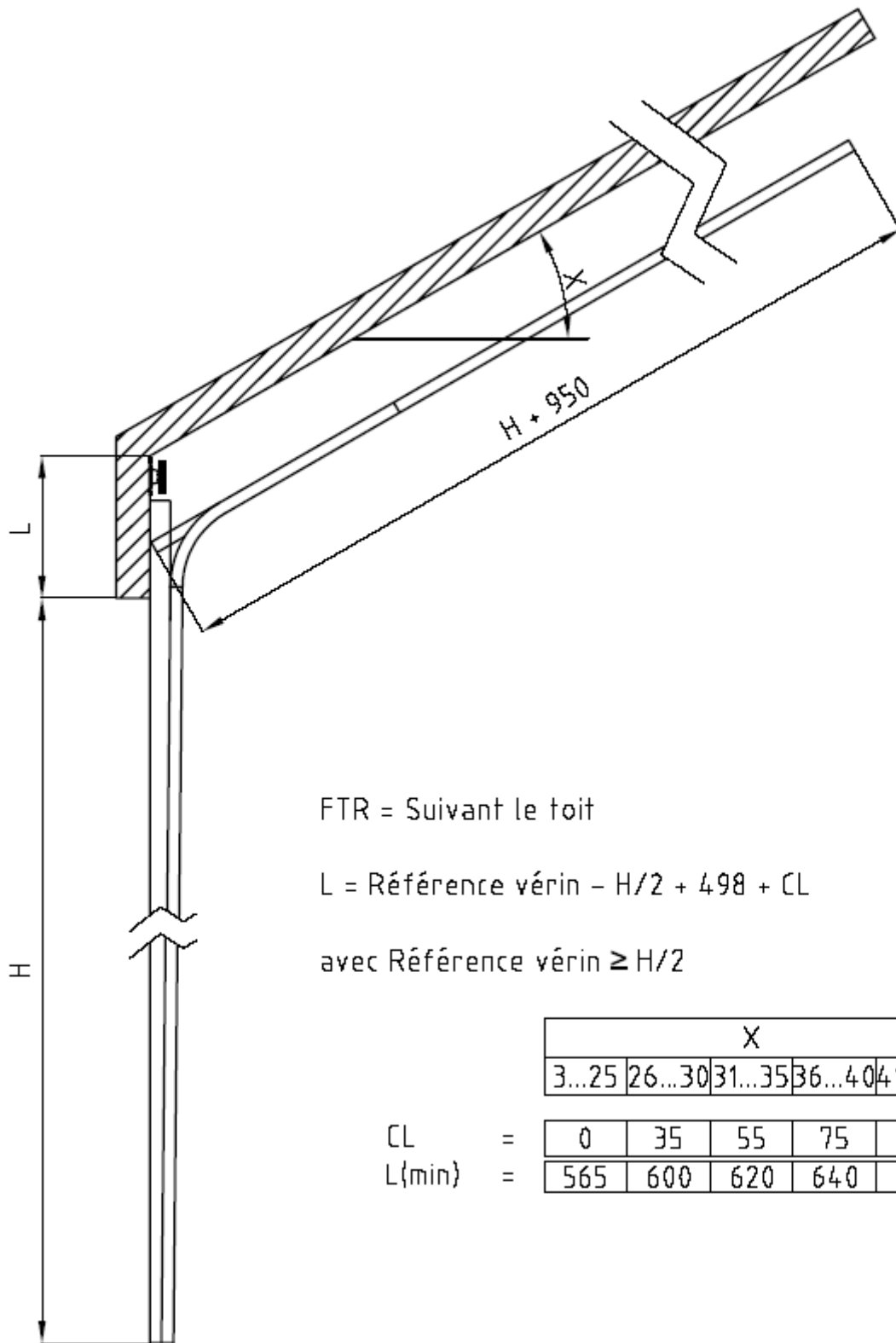






VL = Levée verticale

$$L = H + 300$$



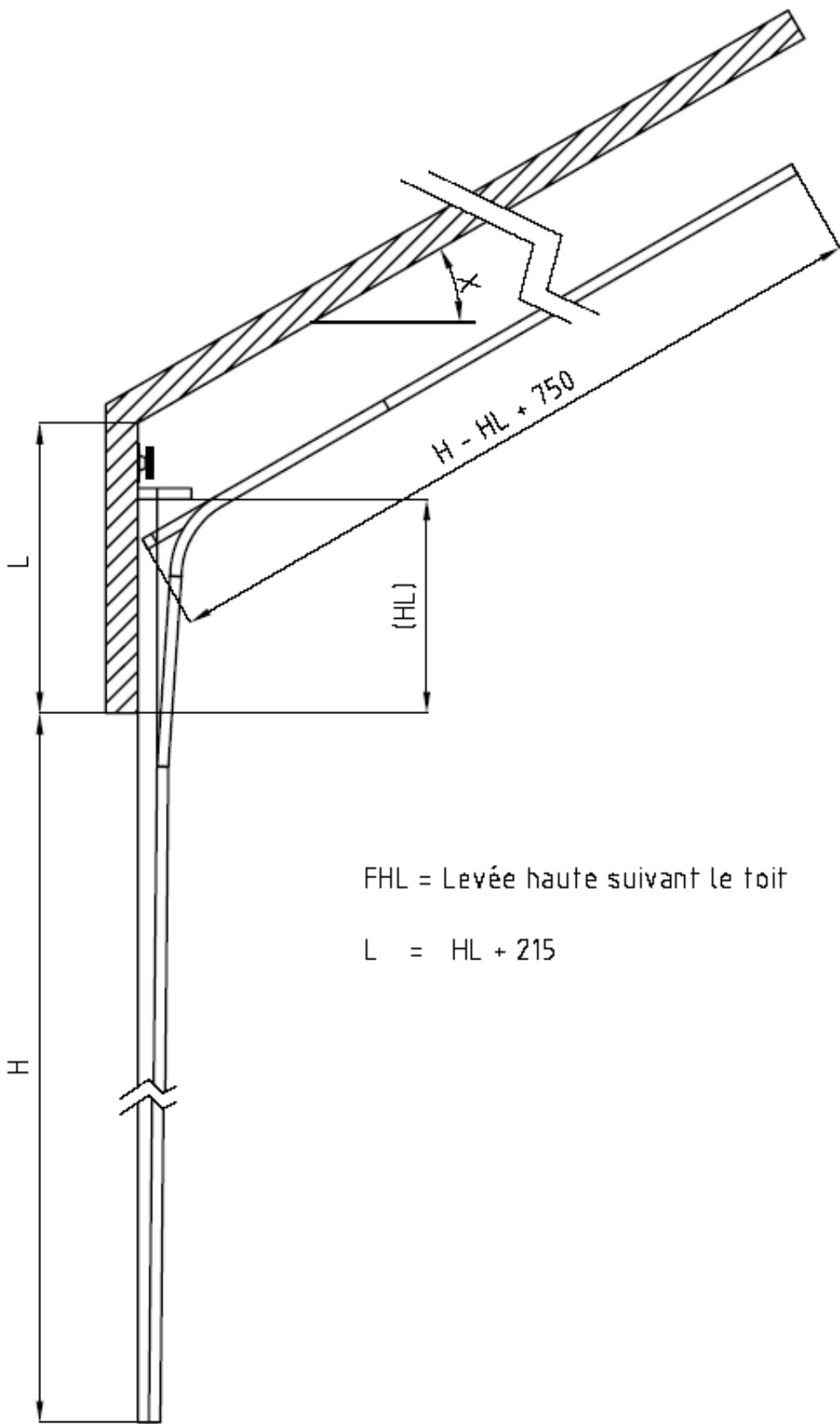
FTR = Suivant le toit

$L = \text{Référence vérin} - H/2 + 498 + CL$

avec Référence vérin  $\geq H/2$

| X      |         |         |         |         |
|--------|---------|---------|---------|---------|
| 3...25 | 26...30 | 31...35 | 36...40 | 41...45 |

|        |   |     |     |     |     |     |
|--------|---|-----|-----|-----|-----|-----|
| CL     | = | 0   | 35  | 55  | 75  | 195 |
| L(min) | = | 565 | 600 | 620 | 640 | 760 |



FHL = Levée haute suivant le toit

$$L = HL + 215$$