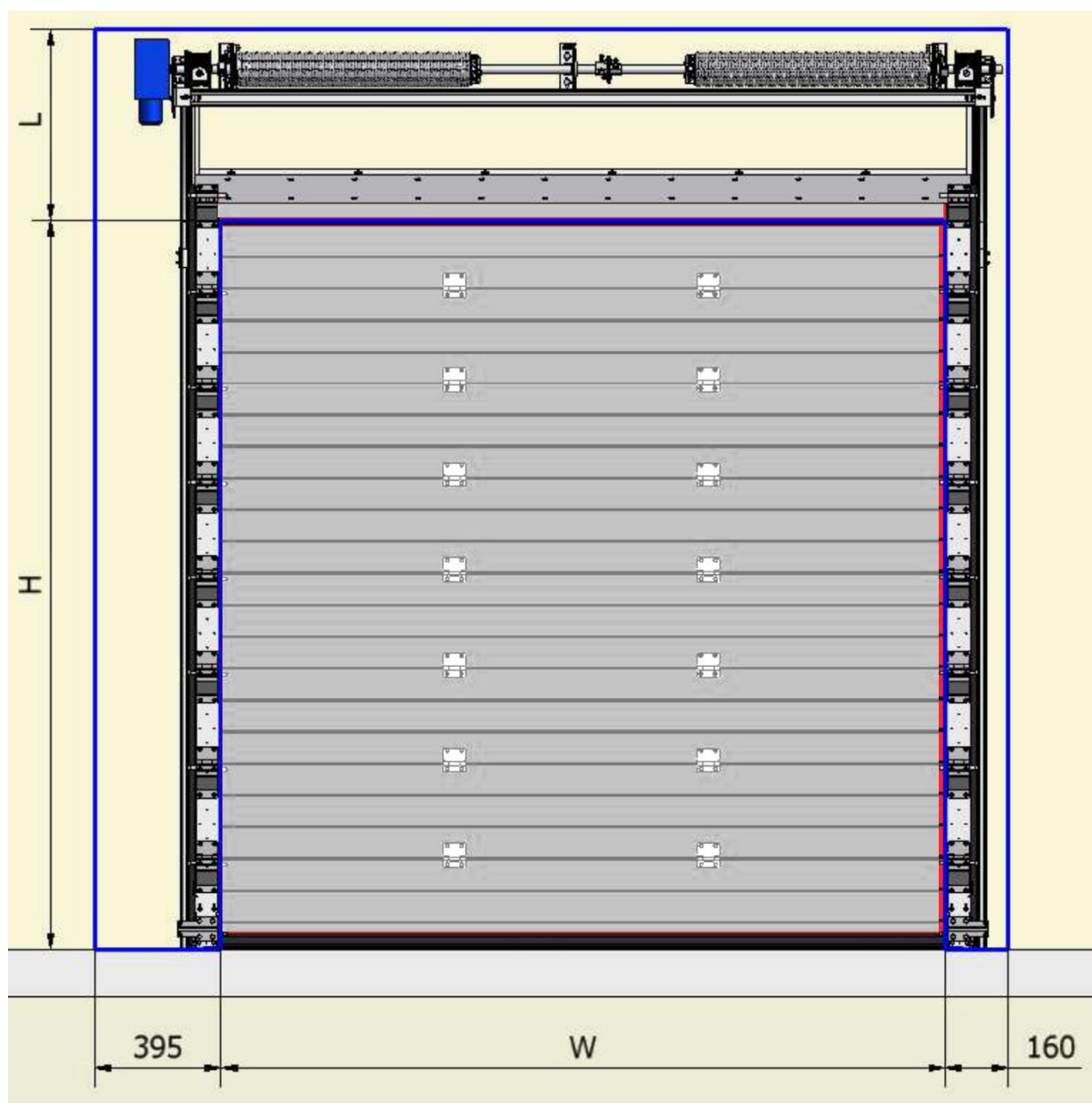


Encombrements pour système de ressorts rails 2"



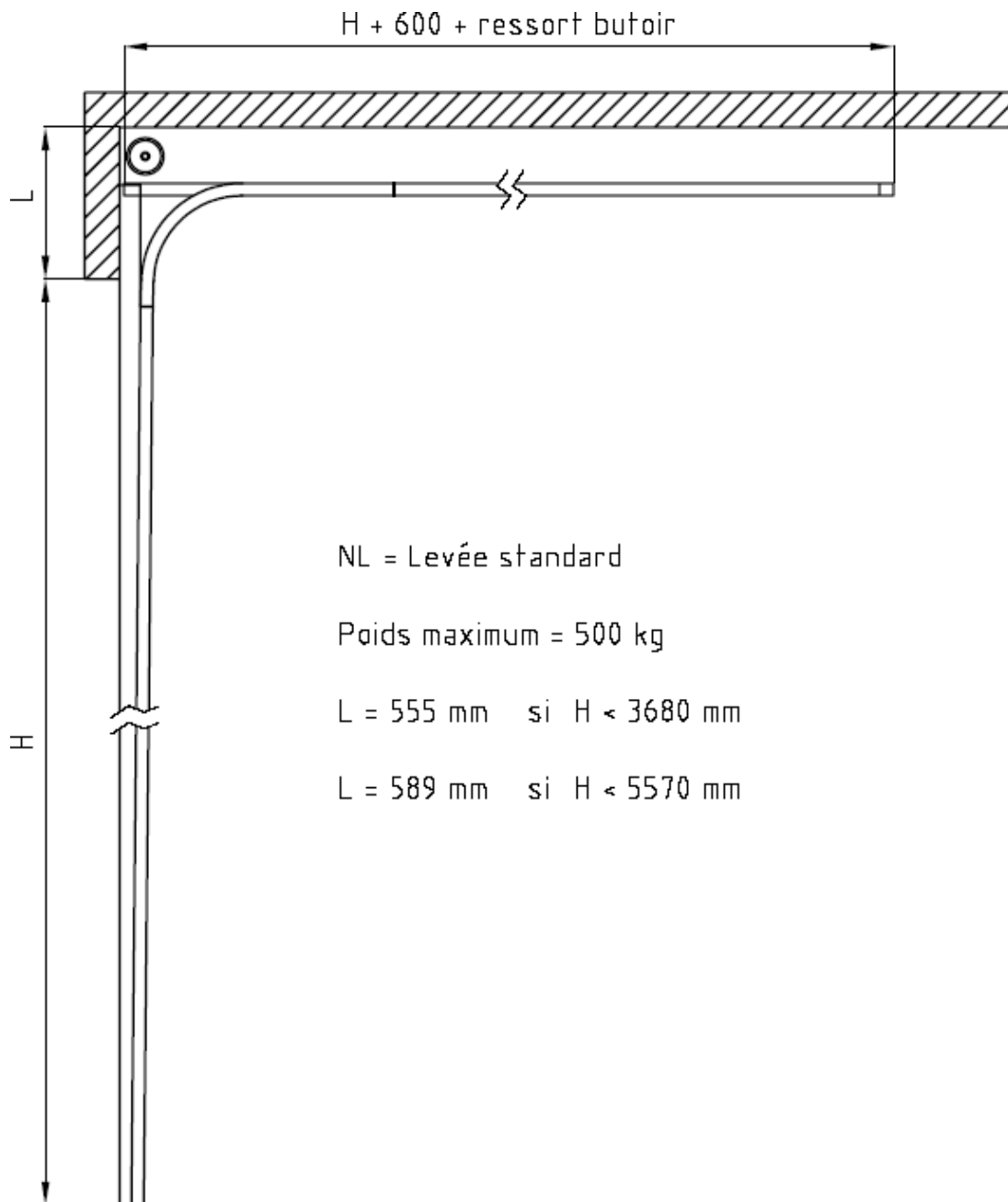
Page 2 – Levée standard

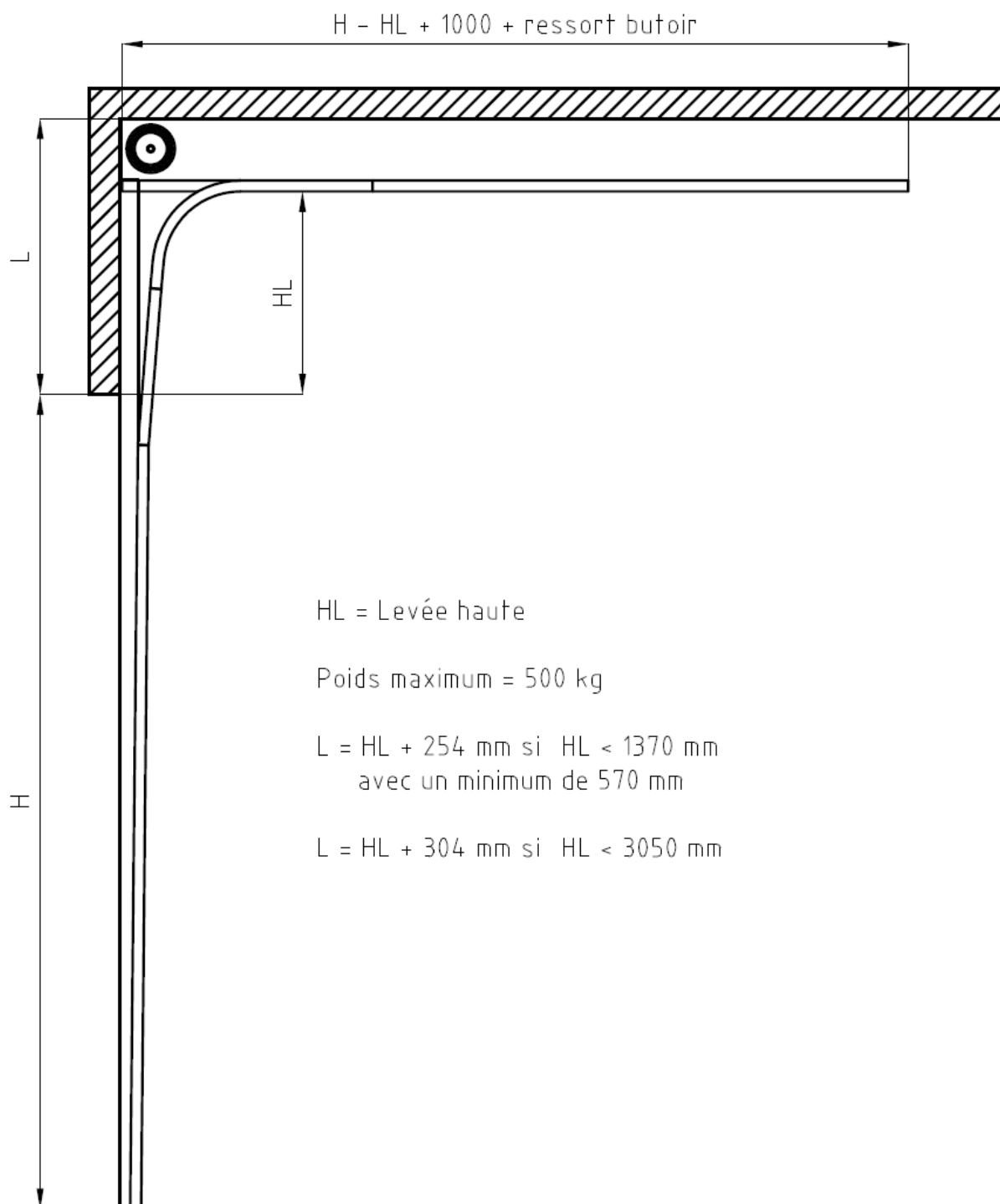
Page 3 – Levée haute

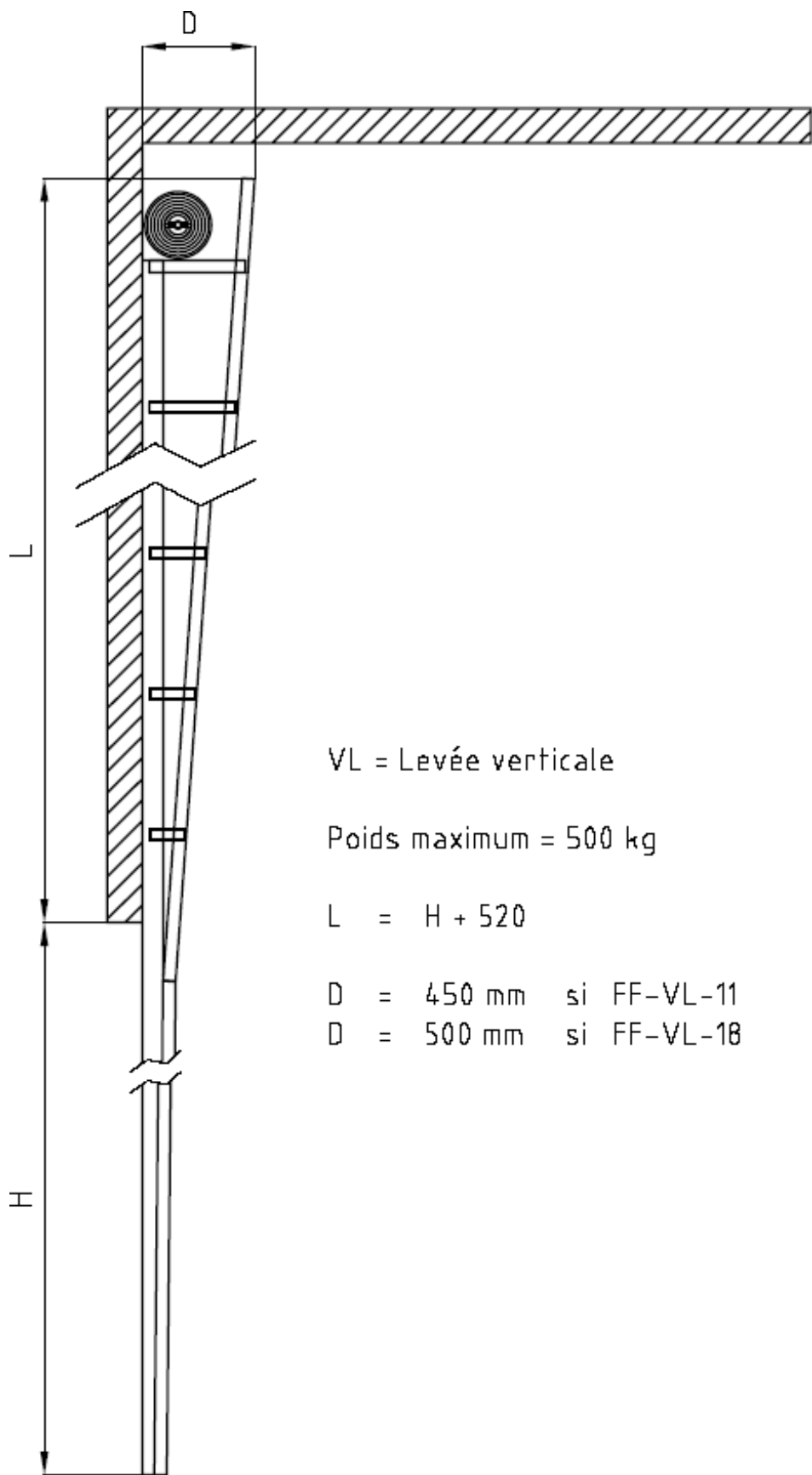
Page 4 – Levée verticale

Page 5 – Suivant le toit

Page 6 – Levée haute suivant le toit







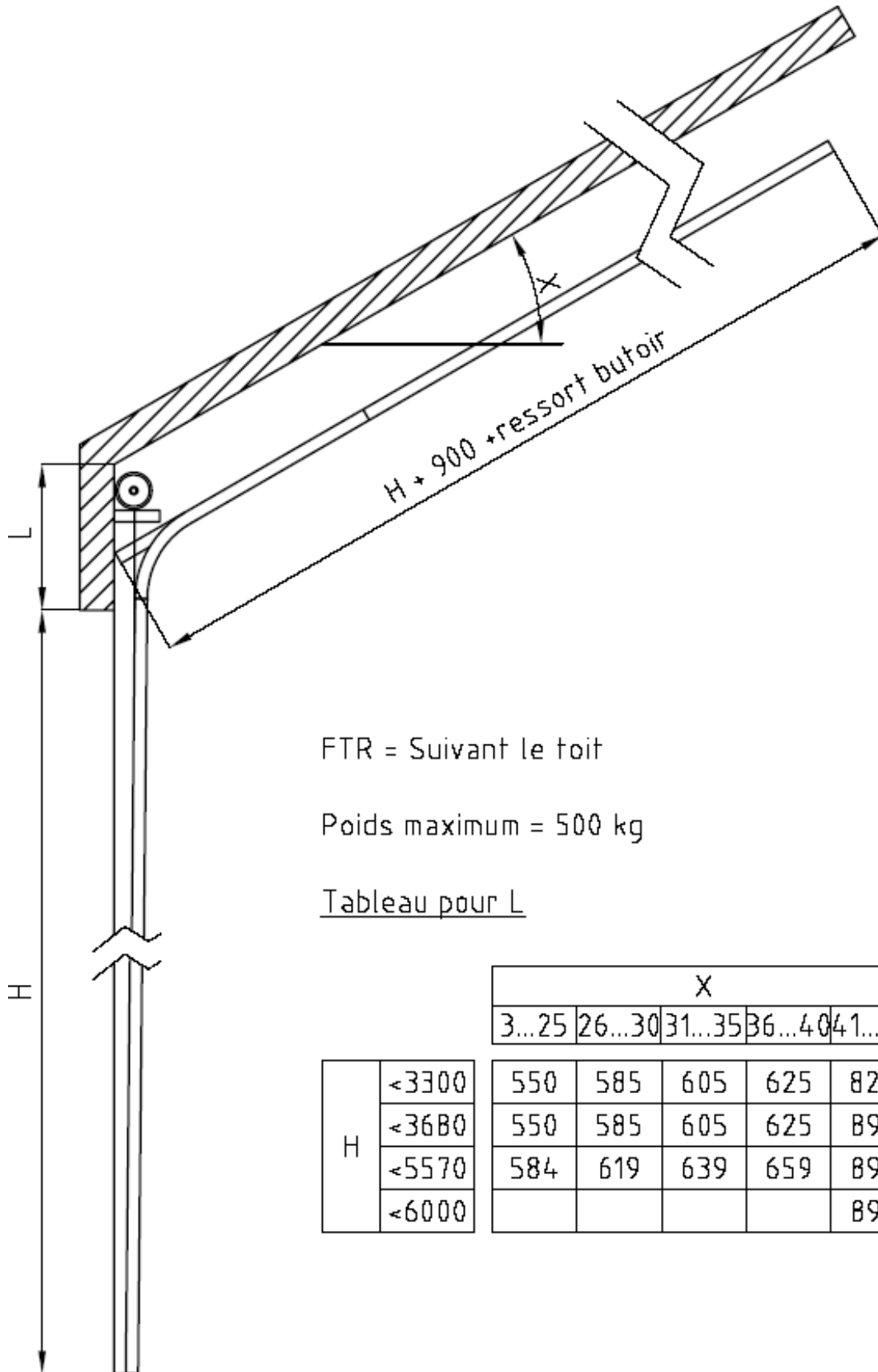
VL = Levée verticale

Poids maximum = 500 kg

$$L = H + 520$$

$$D = 450 \text{ mm si FF-VL-11}$$

$$D = 500 \text{ mm si FF-VL-18}$$

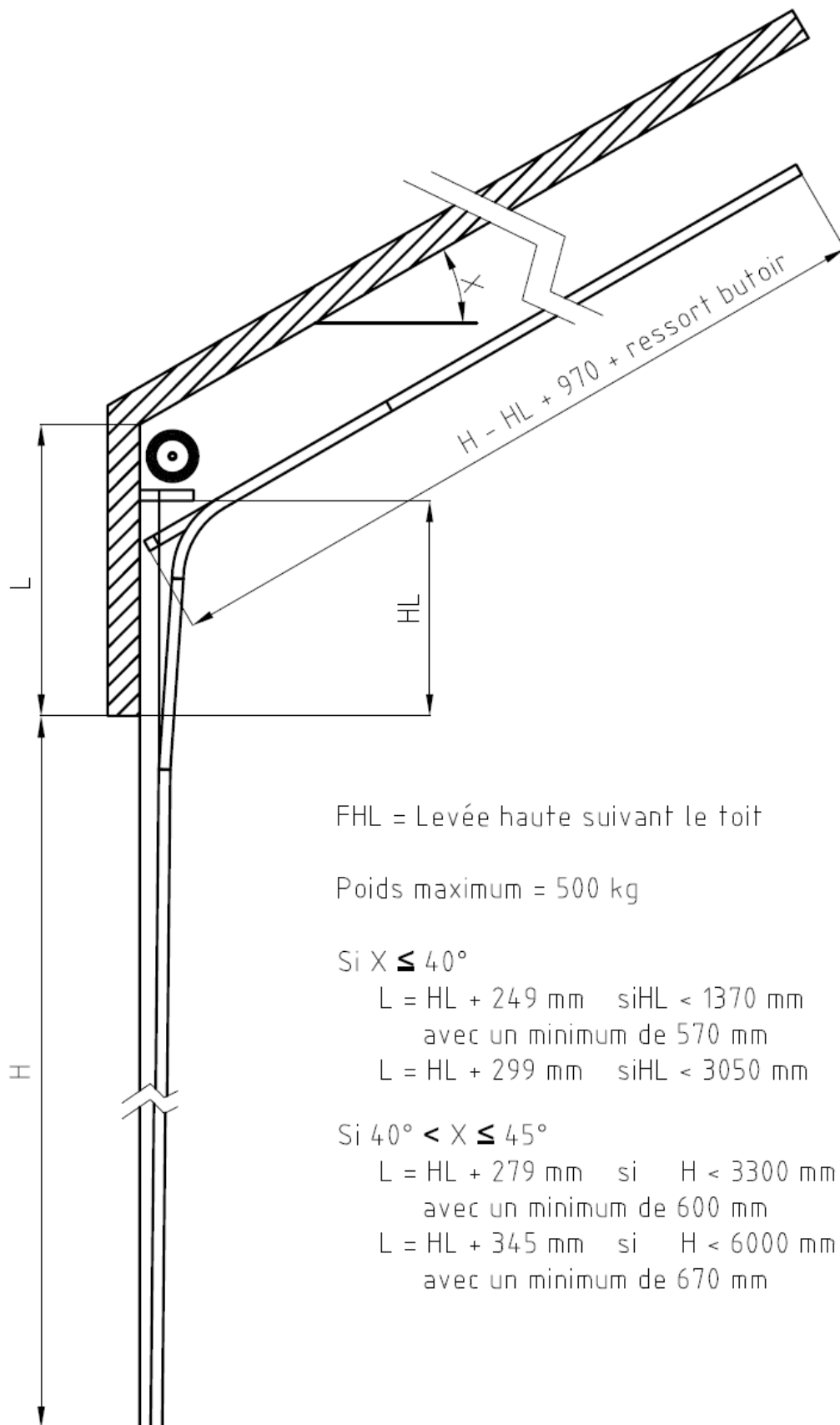


FTR = Suivant le toit

Poids maximum = 500 kg

Tableau pour L

		X				
		3...25	26...30	31...35	36...40	41...45
H	<3300	550	585	605	625	824
	<3680	550	585	605	625	890
	<5570	584	619	639	659	890
	<6000					890



FHL = Levée haute suivant le toit

Poids maximum = 500 kg

Si $X \leq 40^\circ$

$L = HL + 249 \text{ mm}$ si $HL < 1370 \text{ mm}$
avec un minimum de 570 mm

$L = HL + 299 \text{ mm}$ si $HL < 3050 \text{ mm}$

Si $40^\circ < X \leq 45^\circ$

$L = HL + 279 \text{ mm}$ si $H < 3300 \text{ mm}$
avec un minimum de 600 mm

$L = HL + 345 \text{ mm}$ si $H < 6000 \text{ mm}$
avec un minimum de 670 mm