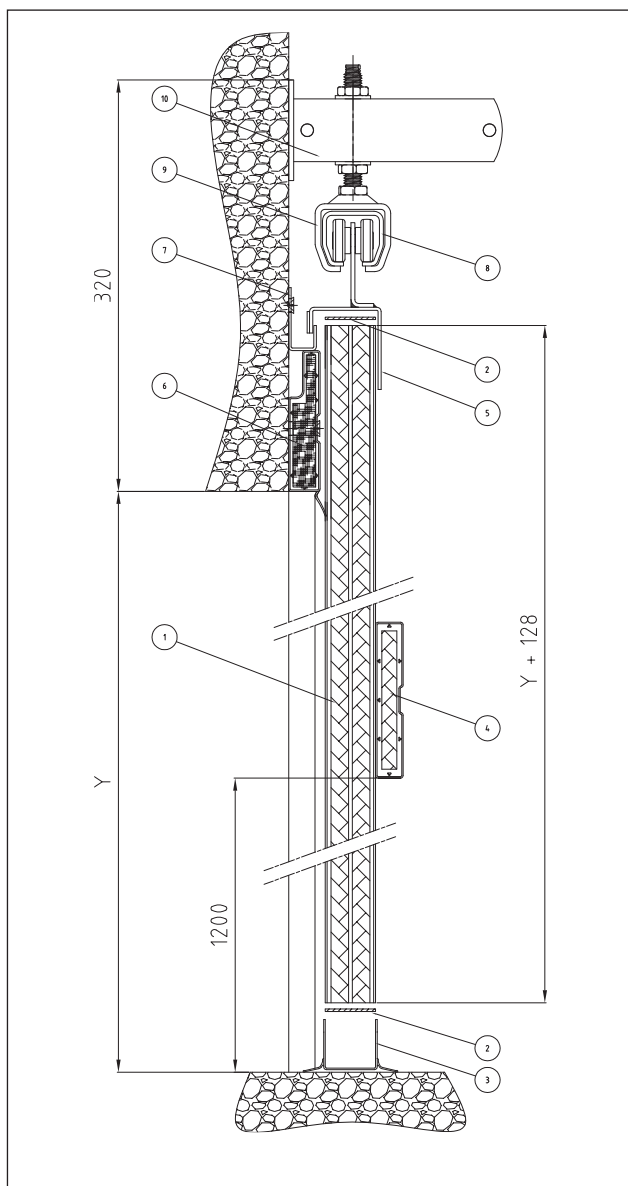
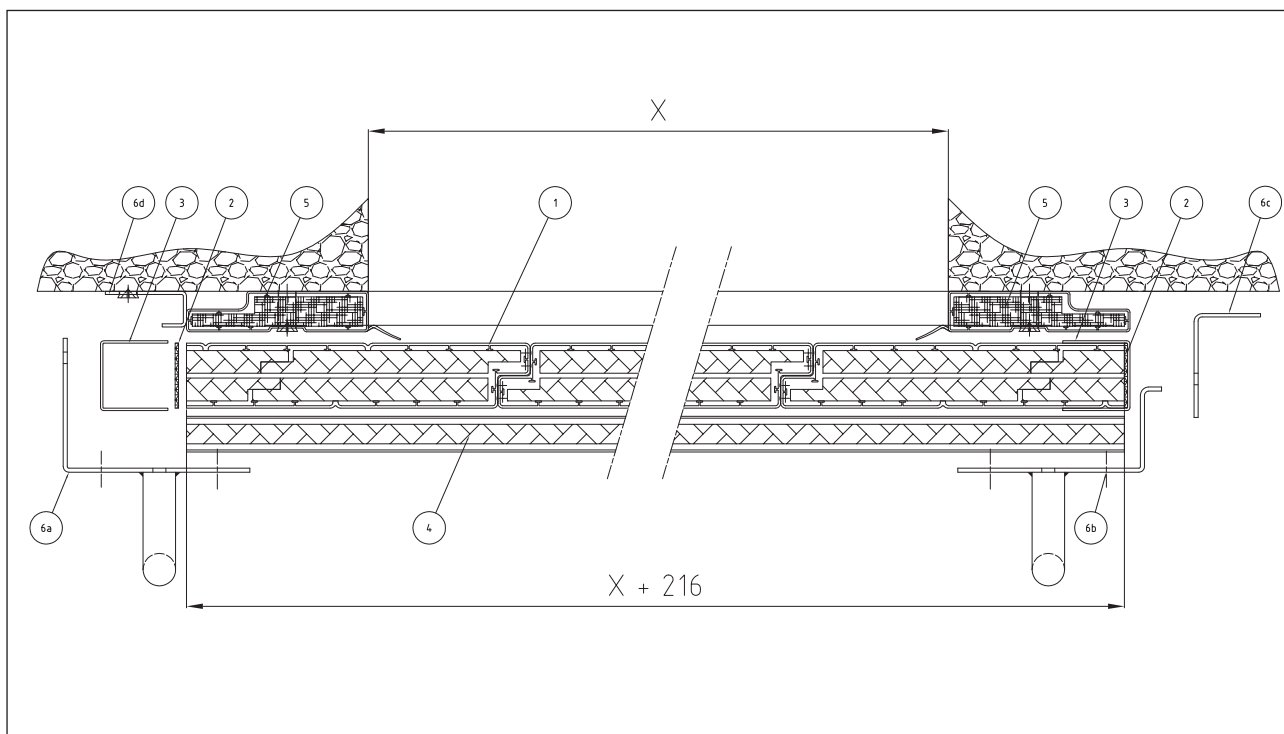


Fiche technique **PL 60**



- **1** panneaux largeur jour +218 mm
panneaux hauteur jour +128 mm (panneaux placés verticalement)
- **2** perlau 40mm/2mm (réf 7011) à placer entre les panneaux et le joint bas
- **3** joint bas (réf 2151) largeur jour +224mm
- **4** profilé de renfort : se place à 1m20 du sol
- **5** support de panneaux
- **6** montant d'encadrement horizontal
largeur jour +224mm
- **7** cornière horizontale de linteau
largeur jour +224mm
- **8** rail de suspension (2 x largeur jour) + 550mm
- **9** support de rail
- **10** pattes de support : à placer tous les 700mm

- utiliser des taraudeurs de 35mm pour la fixation des charnières et des porte-roulettes
- vérifier le sens des panneaux
- le tablier doit avoir 40 mm par tout



- **1** panneaux largeur jour +218 mm
panneaux hauteur jour +128 mm (panneaux placés verticalement)
- **2** perlau 40mm/2mm (réf 7011) à placer entre les panneaux et le profil PVC 40/40
- **3** profilé PVC 40x40 hauteur jour +132mm
- **4** montant d'encadrement vertical (2 pcs) (réf 2481) – hauteur jour +112mm
- **5** profilé de renfort – largeur jour +224mm
- **6** ensemble de poignées constitué de 4 pièces :
 - 6a et b se placent sur le profilé de renfort
 - 6c se place contre l'encadrement vertical côté fermeture
 - 6d se place contre l'encadrement vertical côté ouverture

FLEMA sprl

rue Outre 46

7910 Anvaing

Belgium

T : +32(0)69/67.27.87

F : +32(0)69/67.27.80

www.flema.be

www.flema.be